

СОГЛАСОВАНО:

(Должность заказчика)

(Организация)

М.П. (Подпись)

Ф.И.О.

2015 г.

Утверждаю:

Директор

ООО "СПЕЦХИММАШ"

С.А. Александров

М.П. (Подпись)

2015 г.

ТЕХНИЧЕСКОЕ ЗАДАНИЕ

ООО "СПЕЦХИММАШ" 8/412132-21-18

Ресивер воздуха Р16-2,5-09Г2С-УХЛ1

Аппарат подконтролен РОСТЕХНАДЗОРУ

Группа аппарата

2

Объем, м³

16

Давление

Расчетное, Мпа (кгс/см²) 2,5(25,0)

Рабочее, Мпа (кгс/см²) 2,5(25,0)

Пробное, Мпа (кгс/см²) 3,56(35,6)

Рабочая температура среды, °С

минус 57...плюс 80

Расчетная температура стенки, °С

плюс 100

Допустимая рабочая температура стенки

Максимальная, °С

плюс 100

Минимальная, °С

минус 60

Класс опасности по ГОСТ 12 1007-76

нет

Пожароопасность по ГОСТ 12.1.004-91

нет

Коррозионность

да

Категория и группа взрывоопасности

нет

Сейсмичность, балл

не более 6

Материал

Корпус

09Г2С-15 S=18мм, масса 3765кг.

Днище

09Г2С-15 эллиптическое S=20мм, масса 1шт 757,3кг

Масса аппарата, кг

6050

Стального литья - нет
Чугунного литья - нет
Нерж. стали - нет
Двухсл. стали - нет

Прибавка на коррозию, мм

2

Срок службы, лет

20

Специальные требования

Аппарат без скоб для теплоизоляции
Наружное покрытие: грунт-эмаль "ЛЮКС" - синего цвета
Внутренне покрытие: Цинотан - 1слой 80мкм; Феротан - 1слой 100мкм.
Поставка - без комплектующих изделий

Наименование проектной организации и номер чертежа

по типу ТУ 26-01-1073-90

Разраб.

Аверьянов Д.

Провер.

Суровцева Н.М.

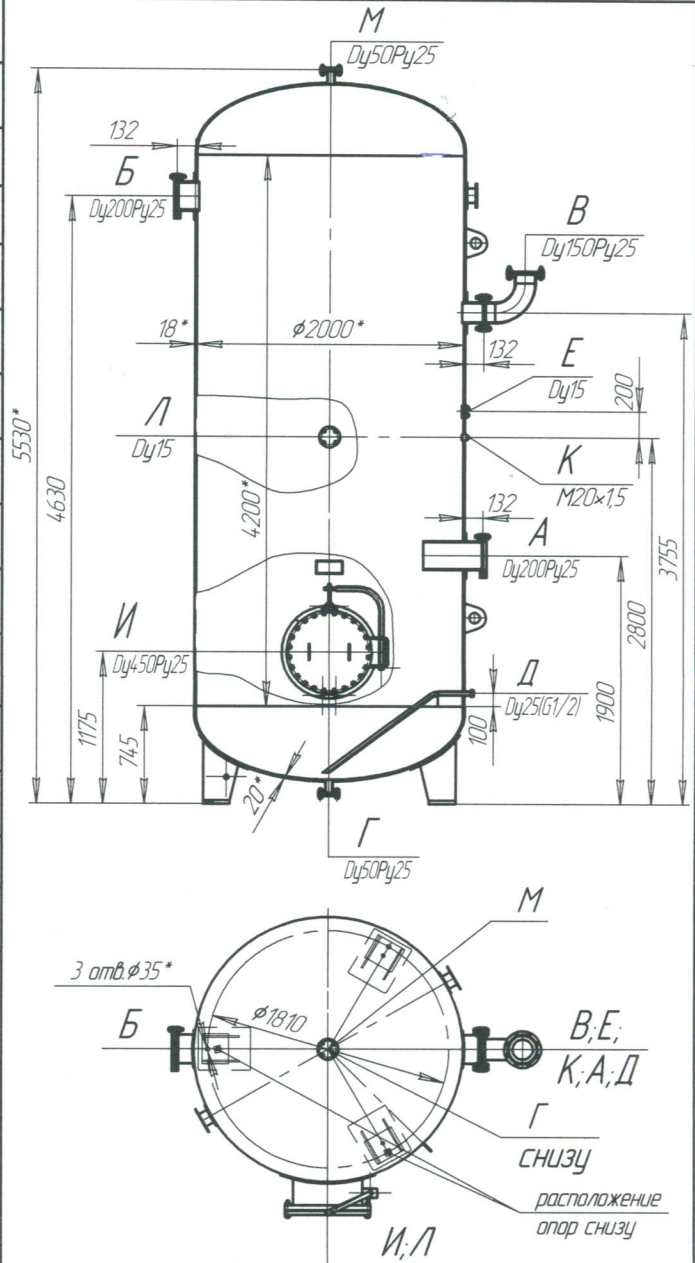


Таблица штицеров:

- А-вход воздуха Ду200 Ру25
- Б-выход воздуха Ду200 Ру25
- В-для предохранительного клапана Ду150 Ру25; -1 шт.
- Д-слив конденсата Ду25/G1/2)
- М-воздушник Ду50 Ру25
- Е-к регулятору производительности Ду15
- И-лок Ду450 Ру25
- Л-к манометру Ду15;
- К- к манометру в маш. отделении-M20x1,5
- Г-дренаж Ду50 Ру25

Принял

Н. контр